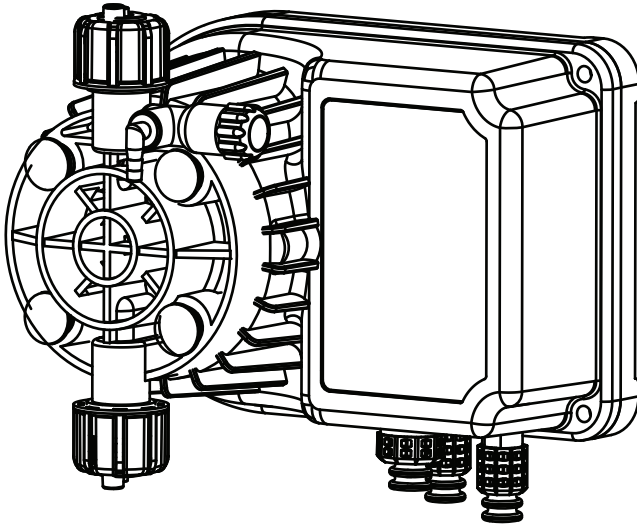


LARA SERİ DİJİTAL DOZAJ POMPASI KULLANIM KILAVUZU



İçindekiler

1 İçindekiler

1	İçindekiler	1
1.1	Şekiller Tablosu	2
2	Giriş	3
2.1	Güvenlik Uyarılarının Açıklanması	3
2.2	Kullanıcı Yetkinliği	4
3	Güvenlik ve Sorumluluk	5
3.1	Genel Güvenlik Uyarıları	5
3.2	Güvenlik talimatlarına uyulmamasından kaynaklanan tehlikeler	6
3.3	Güvenli operasyon	6
3.4	Kişisel koruyucu ekipman	6
3.5	Personel yeterliliği	6
4	Uygun ve İstenilen Kullanım	7
4.1	Ürün garantisi ile ilgili notlar	7
4.2	Üretim amacı	7
4.3	Prensipier	7
4.4	Yasak dozaj maddesi	7
4.5	Öngörülebilir yanlış kullanım	7
4.5.1	Hatalı montaj	8
4.5.2	Hatalı kurulum	8
4.6	Hatalı elektrik kurulumu	8
5	Ürün Açıklaması	9
5.1	Ürün Tanımı	9
5.2	Genel Özellikler	9
5.3	Elektriksel Özellikler	9
5.4	Teslimat kapsamı	9
6	Teknik Veriler	10
6.1	Çalışma Şartları ve Sınırları	10
6.2	Elektriksel Bilgi	10
6.3	Diğer Bilgiler	10
6.3.1	Dozaj Pompasında Kullanılan Parçalara Göre Hammaddeler	10
7	Boyutlar	11
7.1	Lara Seri Pompa Ebatları	11
7.1.1	Lara Seri Pompa Montaj Delik Ölçüleri	11
8	Mekanik Kurulumu	12
8.1	Pompa Montaj Pozisyonu	12
9	Elektriksel Kurulumu	13
9.1	DC Modeller için Elektrik Bağlantısı	13
9.2	AC Modeller için Elektrik Bağlantısı	13
10	Hidrolik Kurulumu	14
10.1	Manuel Hava Alma Hidrolik Kurulumu	14

10.2	Otomatik Hava Alma Hidrolik Kurulumu	15
10.3	Pompa Kafasına Hortum Takılması	15
10.4	Manuel Hava Alma İşlemi	16
10.5	Çekvalfli ve Bilyeli Basma Hattı	16
10.6	Emiş Hattı	17
10.7	Kafa Takımı 40 - 50	17
10.8	Otomatik Hava Alma Kafa Takımı	18
11	Kullanım	19
11.1	Dijital Model Pompa Açıklamalar	19
11.2	Ledler ve Anlamaları	20
11.3	Parametre Ayarları	20
11.3.1	Parametre Ayarları Genel Diyagram	20
11.3.2	Kullanıcı Arayüzü	21
11.3.3	Parametre Listesi	24
11.4	Harici Bağlantı Soket Detayı	26
11.5	Volumetrik Modellerde Savaş Bağlantısı	26
12	Servis	27
12.1	Bakım	27
13	Arıza Durumları	28
13.1	Mekanik Arızalar	28
13.2	Elektriksel Arızalar	28
13.3	Sigorta Değiştirilmesi	28
13.4	Alarm Durumları	29
14	Kimyasal Dayanım Listesi	30
15	Model Listesi / Debi Basınç Grafiği	32
15.1	Model Listesi	32
15.2	Debi Basınç Grafiği	33
15.2.1	Manuel Hava Alma Debi Basınç Grafiği	33
15.2.2	Otomatik Hava Alma Debi Basınç Grafiği	33
16	Garanti / Standartlar	34
16.1	Garanti	34
16.2	Standartlar	34

1.1 Şekiller Tablosu

Şekil 1 Lara Seri Pompa Yan Kısım Ebadı	11
Şekil 2 Lara Seri Pompa Ön Kısım Ebadı	11
Şekil 3 Lara Seri Pompa Arka Kısım Ebadı	11
Şekil 4 Lara Seri Pompa Montaj Delik Ölçüleri	11
Şekil 5 Duvara Montajı	12
Şekil 6 Pompa Yanlış Montaj Pozisyonu	12
Şekil 7 Pompa Doğru Montaj Pozisyonu	12
Şekil 8 DC Modeller İçin Elektrik Bağlantısı	13
Şekil 9 AC Modeller İçin Elektrik Bağlantısı	13
Şekil 10 Dijital Modeller İçin Cihazın Genel Kurulum Şekli	14
Şekil 11 Dijital PR Modeller İçin Cihazın Genel Kurulum Şekli	14
Şekil 12 Dijital Modeller İçin Cihazın Genel Kurulum Şekli	15
Şekil 13 Dijital PR Modeller İçin Cihazın Genel Kurulum Şekli	15
Şekil 14 Pompa Kafasına Hortum Takılması	15
Şekil 15 Hava Alma İşlemi	16
Şekil 16 Çekvalfli ve Bilyeli Basma Hattı Montaj Şeması	16
Şekil 17 Emiş Hattı Montaj Şeması	17
Şekil 18 Kafa Takımı 40-50 Montaj Şeması	17
Şekil 19 Kafa Takımı 40-50 Montaj Şeması	18
Şekil 20 Pompa Kullanım Fonksiyonları	19
Şekil 21 Parametre Ayarları Genel Diyagram	20
Şekil 22 Çalışma Modları Tablosu	22
Şekil 23 Harici Bağlantı Soket Detayı	26
Şekil 24 Volumetrik Modellerde Savaş Bağlantısı	26
Şekil 25 Pompa Bakımı	27
Şekil 26 Elektrot Bakımı	27
Şekil 27 Sigorta Değiştirilmesi	28

Giriş

2 Giriş

Lütfen aşağıdaki bilgiyi dikkatlice ve eksiksiz okuyunuz. Bu bilgi kullanım yönergelerinden en yüksek şekilde faydalanmanızı sağlayacaktır.

Bu talimatlar cihazın teknik verilerini işlevlerini tanımlar.

2.1 Güvenlik Uyarılarının Açıklanması

Bu kullanım talimatları, ürünün teknik verileri ve fonksiyonları hakkında bilgi verir. Detaylı güvenlik bilgileri sağlar.

Güvenlik uyarıları ve notlar aşağıdaki gibi kategorize edilmiştir. Burada farklı, durumlara göre uyarlanmış piktogramlar kullanılmıştır. Burada belirtilen piktogramlar sadece örnek niteliğindedir.



TEHLİKE!

Tehlikenin türü ve kaynağı

Sonucu: Ölüm ya da çok ağır yaralanma.

Bu tehlikenin önlenmesi için alınması gereken tedbirler.

Doğrudan tehdit oluşturan tehlikeyi tanımlar. Önlenmediği takdirde ölüm ya da ağır yaralanmalar meydana gelir.



UYARI!

Tehlikenin türü ve kaynağı

Olası Sonucu: Ölüm ya da çok ağır yaralanma.

Bu tehlikenin önlenmesi için alınması gereken tedbirler.

Olası bir tehlikeli durumu tanımlar. Önlenmediği takdirde ölüm ya da ağır yaralanmalar meydana gelebilir.



DİKKAT!

Tehlikenin türü ve kaynağı

Olası Sonucu: Hafif ya da önemsiz yaralanmalar. Maddi hasar.

Bu tehlikenin önlenmesi için alınması gereken tedbirler.

Olası bir tehlikeli durumu tanımlar. Önlenmediği takdirde hafif ya da önemsiz yaralanmalar meydana gelebilir. Maddi hasar uyarısı için de kullanılabilir.



NOT!

Tehlikenin türü ve kaynağı

Olası Sonucu: Ürüne ya da etrafına zarar verme.

Bu tehlikenin önlenmesi için alınması gereken tedbirler.

Olası bir zarar verici durumu tanımlar. Önlenmediği takdirde ürün ya da etrafındaki herhangi bir şey zarar görebilir.



BİLGİ!

Kullanım ipuçları ve ek bilgiler Bilgi kaynağı. Ek tedbirler.

Kullanım ipuçlarını ve diğer faydalı bilgileri tanımlar. Tehlikeli ya da zararlı bir durum için verilmez.

2.2 Kullanıcı Yetkinliği



UYARI!

Personelin yetersiz yetkinliğinde yaralanma tehlikesi!

Tesisin/cihazın işleticisi yetkinliklere riayet edilmesinden sorumludur.

Yetkin olmayan personelin cihaz ile çalışması ya da cihazın tehlike bölgesi içinde bulunması durumunda ağır yaralanmalara ya da maddi hasara yol açabilecek tehlikeler oluşabilir.

- Bütün faaliyetler yetkin personel tarafından yerine getirilmelidir
- Yetkin olmayan personeli tehlike bölgelerinden uzak tutun

Eğitim	Tanım
Bilgilendirilmiş Kişi	Kendisine verilen görevler ve usulüne uygun olmayan davranışlar durumunda olası tehlikeler hakkında bilgilendirilmiş ve gerekli durumlarda eğitilmiş ve de gerekli koruma tertibatları ve tedbirleri hakkında bilgilendirilmiş kişiye bilgilendirilmiş kişi denir.
Eğitilmiş Kullanıcı	Bilgilendirilmiş kişinin gereksinimlerini karşılayan ve ek olarak üretici firmada ya da bir başka yetkili satış ortağı bünyesinde bir eğitim almış kişiler eğitilmiş kullanıcı olarak tanımlanır
Eğitilmiş Uzman Kişi	Uzmanlık eğitimi, bilgisi ve deneyimi ile, ayrıca ilişkin kurallar hakkındaki bilgisi nedeniyle, kendisine verilen görevleri değerlendirebilen ve muhtemel tehlikeleri tanıyabilen kişi uzman kişi olarak tanımlanır. Uzmanlık eğitiminin değerlendirilmesi için ilgili iş alanındaki uzun yıllara dayanan faaliyetler dikkate alınabilir.
Elektrik Uzmanı	Uzmanlık eğitimi, bilgisi ve deneyimi ve de yürürlükteki standartlar ve yönetmelikler hakkındaki bilgisi nedeniyle elektrikli tesislerde çalışmalar yapabilen, muhtemel tehlikeleri tanıyabilen ve önleyebilen kişi elektrik uzmanı olarak tanımlanır. Elektrik uzmanları özellikle görev yaptıkları alan üzerine eğitim almışlardır ve önemli standartlar ve yönetmelikler hakkında bilgi sahibidirler. Elektrik uzmanının kaza önleme hususunda geçerli yasal düzenlemelerin hükümlerini yerine getirmelidir.
Müşteri Hizmetleri	Üretici tarafından tesisteki çalışmalar hakkında belgeli olarak eğitim almış ve yetkilendirilmiş servis teknisyenleri müşteri hizmetleri olarak tanımlanır.

Güvenlik ve Sorumluluk

3 Güvenlik ve Sorumluluk

3.1 Genel Güvenlik Uyarıları

Aşağıdaki uyarılar, ürünü kullanırken ortaya çıkabilecek tehlikeleri ortadan kaldırmaya yardımcı olmayı amaçlamaktadır. Risk önleme tedbirleri, herhangi bir özel eylemden bağımsız olarak daima geçerlidir.

Belirli faaliyetlerden veya durumlardan kaynaklanan risklere karşı uyarı veren güvenlik talimatları, ilgili alt bölümlerde bulunabilir.



TEHLİKE

Elektrik çarpması nedeniyle hayati tehlike
Yanlış bağlanmış, boşta bulunan veya hasarlı kablolar sizi yaralayabilir.
Hasarlı kabloları gecikmeden değiştirin.
Uzatma kablosu kullanmayın.
Kabloları gömmeyin.
Diğer ekipmanların zarar görmesini önlemek için kabloları sabitleyin.



TEHLİKE

Ürünü kesinlikle patlayıcı alanlarda kullanmayın.



UYARI

Dozaj maddesi kaynaklı kostik yanıklar veya diğer yanıklar!
Şebeke beslemesini bağladıktan sonra, dozaj işlemi başlar.
Ana şebekeyi bağlamadan önce dozaj hatlarını bağlayın.
Tüm vida bağlantılarının doğru şekilde sıkıldığından ve sızdırmaz olduğundan emin olun.



UYARI

Dozaj kafası, valfler ve bağlantılar üzerinde çalışırken, dozaj sıvısı ile temas kurabilirsiniz. Yeterli kişisel koruyucu ekipman kullanın. Ürünü herhangi bir risk taşımayan bir sıvı (örn. su) ile durulayın. Sıvının dozaj maddesi ile uyumlu olduğundan emin olun. Takılmış boru hatlarının ve vanaların açık uçlarına asla koruyucu gözlük olmadan bakmayın.



UYARI

Ürünün malzemeleri ve sistemin hidrolik kısımları, kullanılan dozaj sıvısı için uygun olmalıdır. Kullandığımız malzemelerin dozaj maddesi için uygun olduğundan emin olun.



DİKKAT

Personelin yetersiz kalifiye olmasından dolayı artan kaza riski!
Ürün ve aksesuarları sadece yeterli özelliklere sahip personel tarafından monte edilebilir, çalıştırılabilir ve bakımları yapılabilir. Tüm eylemlerin sadece yeterli ve uygun niteliklere sahip personel tarafından alındığından emin olun.
Yetkisiz kişiler için sisteme erişimi engelleyin.



DİKKAT

Kişisel yaralanma ve maddi hasar tehlikesi!
Dozaj sıvısının değiştirilmesi, öngörülemeden reaksiyonlara yol açabilir.
Kimyasal reaksiyonları önlemek için dozaj pompasını ve hortumları iyice temizleyin.

3.2 Güvenlik talimatlarına uyulmamasından kaynaklanan tehlikeler

Güvenlik talimatlarına uyulmaması sadece personel için değil, aynı zamanda çevreye ve üniteye de risk oluşturabilir.

Özel sonuçlar şöyle olabilir:

Ürünün ve sistemin hayati fonksiyonlarının başarısızlığı,

Gerekli bakım ve onarım yöntemlerinin başarısızlığı,

Tehlikeli dozaj maddesi sebebiyle bireyler için tehlike,

Sistemden sızan maddeler sebebiyle çevreye tehlike.

3.3 Güvenli operasyon

Bu Kullanım talimatlarında belirtilen güvenlik talimatlarına ek olarak, daha fazla güvenlik kuralları geçerlidir ve bunlara uyulmalıdır:

Kaza önleme yönetmelikleri güvenlik ve işletim hükümleri

Tehlikeli maddelerin kullanımı için güvenlik önlemleri

Çevre koruma hükümleri,

Uygulanabilir standartlar ve mevzuat.

3.4 Kişisel koruyucu ekipman

Dozaj sıvısı ile temasa maruz kalabilirsiniz. Risk derecesine ve yaptığınız işin türüne bağlı olarak, ilgili koruyucu ekipmanı kullanmalısınız.

Asgari olarak aşağıdaki koruyucu ekipmanlar önerilir:



Koruyucu
Kıyafetler



Koruyucu
Eldivenler



Koruyucu
Gözlükler

Bu görevler sırasında sorumlunun koruyucu ekipman kullanılması gerekir:

Görevlendirmek,

Ürün çalışırken,

Demontaj, bakım çalışmaları, imha.

3.5 Personel yeterliliği

Ürünün üzerinde çalışan herhangi bir personel uygun özel bilgi ve beceriye sahip olmalıdır.

Ürün ile çalışan herkes aşağıdaki koşulları karşılamalıdır:

- Sunulan tüm eğitim kurslarına katılım,

- İlgili iş için kişisel uygunluk,

- İlgili iş için gerekli yeterlilik,

- Ürünün kullanımında eğitim,

- Güvenlik ekipmanı bilgisi ve bu ekipmanın çalışma şekli

- Bu Kullanım Talimatlarının, özellikle de iş için ilgili güvenlik talimatları ve bölümlerinin bilgisi,

- Sağlık, güvenlik ve kaza önleme ile ilgili temel düzenlemeler bilgisi.

Tüm kişiler genellikle aşağıdaki asgari niteliklere sahip olmalıdır:

-Denetimsiz ürün üzerinde çalışma yapmak üzere uzman olarak eğitim almış olmak,

- Eğitimli bir uzmanın gözetiminde ve rehberliğinde ürünü üzerinde çalışabilecekleri yeterli eğitim.

Bu Kullanım talimatları kullanıcı gruplarını farklılaştırmaktadır:

[\(bknz Kullanıcı Yetkinliği Sayfa 4\)](#)

Uygun ve İstenilen Kullanım

4 Uygun ve İstenilen Kullanım

4.1 Ürün garantisi ile ilgili notlar

Ürünün herhangi bir şekilde tanımlanmamış kullanımı işlevini veya amaçlanan korumayı tehlikeye atabilir. Bu, herhangi bir garanti talebini geçersiz kılar!

Lütfen aşağıdaki durumlarda yükümlülüğün kullanıcının tarafında olduğunu unutmayın:

- Ürünün kullanım talimatları dışında, özellikle de güvenliği, ilgili talimatlar “uygun ve istenilen kullanım” başlıklı bölüm ile tutarlı olmayan bir şekilde kullanımı
- Cihazda kullanıcı tarafından yetkisiz değişiklikler yapılması
- Kullanıcının, siparişte belirtilenlerden farklı dozajlama maddesi kullanımı
- Kullanıcının, değiştirilmiş konsantrasyon, yoğunluk, sıcaklık, kirlenme vb. gibi üretici ile kararlaştırılan koşullar altında dozaj sıvısı kullanmaması.

4.2 Üretim amacı

Asit, klor, sıvı gübre, vb. kimyasalların dozlanarak verilmesi gereken (havuz, içme suyu, zirai sulama vb.) yerlerde kullanılmak üzere tasarlanmış hassas dozlama cihazıdır.

4.3 Prensipler

- Teslimattan önce, üretici spesifik koşullar altında (belirli bir dozaj maddesi ile belirli bir yoğunluk ve sıcaklıkta, belirli boru boyutlarıyla, vb.) ürünü kontrol etti ve çalıştırdı.
- Bu koşullar her kullanım yerinde farklılık gösterdiğinden, ürünün kapasitesi işletmeci şirketin kurulumunda ölçülerek ölçülmelidir.
- Kullanım ve çevre ile ilgili bilgiler ([bknz. Teknik Veriler Sayfa 9](#)).
- Ürünün ve sistemin hidrolik parçalarının malzemeleri, kullanılan dozaj maddesi için uygun olmalıdır. Bu bağlamda, bileşenlerin direncinin, dozaj maddesinin sıcaklığına ve çalışma basıncına bağlı olarak değişebileceğini unutmayın.
- Uygun koruyucu önlemler alınmadıkça ürün dış mekân kullanımı için tasarlanmamıştır.
- Ürün içerisine sıvı ve toz sızıntısından kaçının ve güneş ışığına doğrudan maruz kalmaktan kaçının.
- Potansiyel olarak patlayıcı atmosferler için uygun bir EC Uygunluk Beyanı yoksa patlama potansiyeli olan bir ortamda ürünü asla çalıştırmamalısınız.

4.4 Yasak dozaj maddesi

Ürün, şu madde ve içerikler için **kullanılmamalıdır**:

- Gazlı maddeler,
- Yanıcı maddeler,
- Radyoaktif maddeler,
- Katı maddeler.

4.5 Öngörülebilir yanlış kullanım

Aşağıda, kullanım amaçları kabul edilmeyen ürün uygulamaları veya ilgili ekipman uygulamaları hakkında bilgi bulunmaktadır. Bu bölüm, olası kötü kullanımları önceden tespit etmek ve önlemek için hazırlanmıştır.

Öngörülen kötü kullanım, ürünün ömrünü etkiler:

4.5.1 Hatalı montaj

Ürünün yanlış veya gevşek şekilde vidalanması.

4.5.2 Hatalı kurulum

Emiş ve basma hatlarının yanlış takılması.

Yanlış malzeme veya uygun olmayan bağlantılar nedeniyle boruların hatalı bağlantısı.

Boru hatlarının bükülmesi veya çok fazla sıkılması nedeniyle hasar görmesi.

Hasarlı parçaların kullanılması, emme ve tahliye taraflarında izin verilen basıncın aşılması.

4.6 Hatalı elektrik kurulumu

Güvenli olmayan şebeke veya standartlara uygun olmayan şebeke voltajı.

Şebeke voltajı için yanlış bağlantı kabloları.

Güç kaynağını hemen veya kolayca kesmenin mümkün olmadığı kurulum.

Ürün Açıklaması

5 Ürün Açıklaması

5.1 Ürün Tanımı

Dozaj pompaları, asit, klor, sıvı gübre, vb. kimyasalların dozlanarak verilmesi gereken (havuz, içme suyu, zirai sulama vb.) yerlerde kullanılmak üzere tasarlanmış hassas dozlama cihazlarıdır.

5.2 Genel Özellikler

Bu kullanım kılavuzu analog dozaj pompalarımız için kullanılabilir. Bütün pompaların kurulumu, kullanımı ve servisi birbirine benzer, sadece kullanım, teknik bilgi, arıza bulma ve tamirde bazı farklılıklar vardır.

5.3 Elektriksel Özellikler

Cihaz kullanıcı ayarlarını da dikkate alarak dozajlama görevini yerine getirir. Cihaz elektrikle çalışan cihazlarla ilgili gerekli şartlara uyar. Bunun için aşağıdaki standartlara uygundur:



TS EN 61000-6-1
TS EN 61000-6-3
IEC 60335-2-41
IEC 60335-1
EN 60332-41
EN 60335-1

5.4 Teslimat kapsamı

Dozaj pompası
Kullanım kılavuzu
Hortum takımı
S. Seviye sensörlü emiş takımı 4x6
Basma takımı 4x6-1/2
Montaj takımı

6 Teknik Veriler

6.1 Çalışma Şartları ve Sınırları

Ortam sıcaklığı	0-45°C
Kimyasal sıcaklığı	0-45°C
Emiş Hattı Max. Yükseklik	1,5 mt
Basma Hattı Max. Mesafe	4 mt

6.2 Elektriksel Bilgi

LARA SERİ	AC	DC
Besleme Voltajı	AC 230V 50-60Hz	DC 12-28V
Güç	17 W	25 W
Akım RMS	0,5 A	2,1A
Sigorta Akımı	2A	10A

6.3 Diğer Bilgiler

Lara Seri Ürün Ağırlığı	2,2 kg
Lara Seri Koli Ağırlığı	3,1 kg
Koruma Sınıfı	IP65

6.3.1 Dozaj Pompasında Kullanılan Parçalara Göre Hammaddeler

Kullanılan Parçalar	Lara Seri	Nono Seri
Pompa Gövdesi	PP	
Çekvalfler **	Emiş Takımı	PP, Zirkonyum Seramik Bilye, Viton-EPDM* Oring
	Basma Takımı	PP, Zirkonyum Seramik Bilye, Viton-EPDM* Oring
	Kafa Takımı	PVDF, Zirkonyum Seramik Bilye, Viton-EPDM* Oring
Diyafram	PTFE	
Pompa Kafası	PVDF	
O-Ringler	VİTON, EPDM	
Emiş Borusu	PVC	
Basma borusu	PE	
Hava Alma Borusu	PVC	

** , * modellere göre değişiklik gösterebilir.

Boyutlar

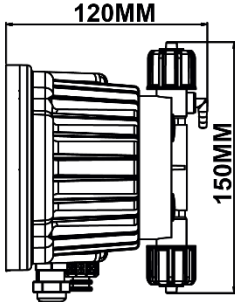
7 Boyutlar

Aşağıdaki şekillerde cihaza ait montaj delikleri gösterilmektedir.

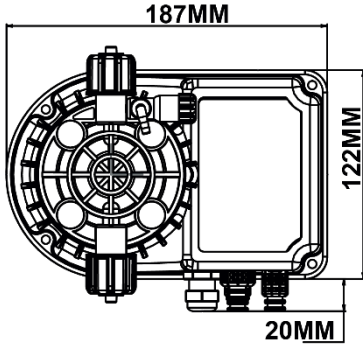
Pompa montajına başlanmadan önce pompanın monte edileceği yüzey şablona uygun olarak işaretlenir.

Pompanın monte edileceği yüzeyin kuru ve temiz olmasına dikkat ediniz.

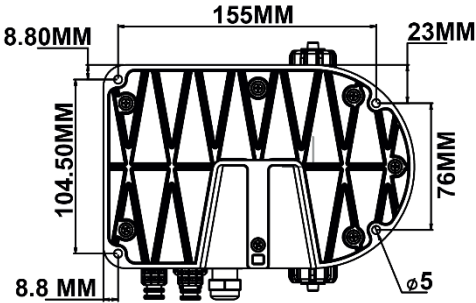
7.1 Lara Seri Pompa Ebatları



Şekil 1 Lara Seri Pompa Yan Kısım Ebadı

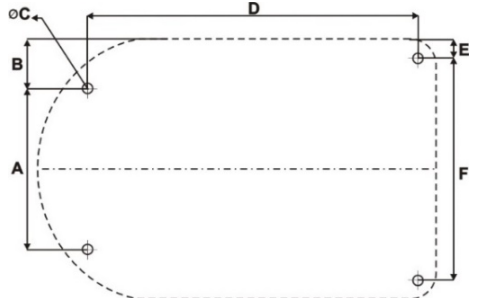


Şekil 2 Lara Seri Pompa Ön Kısım Ebadı



Şekil 3 Lara Seri Pompa Arka Kısım Ebadı

7.1.1 Lara Seri Pompa Montaj Delik Ölçüleri



Şekil 4 Lara Seri Pompa Montaj Delik Ölçüleri

Ölçüler

A	76mm
B	23mm
C	Ø 5mm
D	155mm
E	9mm
F	104mm

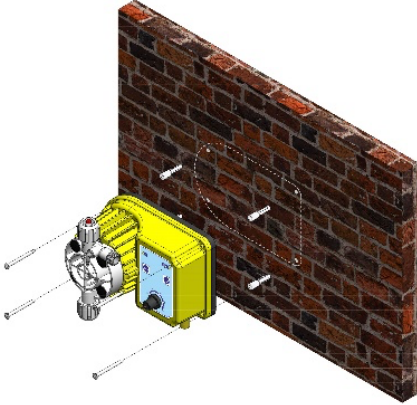
8 Mekanik Kurulumu

Pompanızı duvara monte etmek için pompanızın modeline uygun olan delik şablonunu kullanınız. Verilmiş olan ölçülere göre pompayı monte etmeyi düşündüğünüz yüzeyi işaretleyiniz.

Aksesuarların içerisinde çıkan 8mm dübelleri duvara çakmak için yüzeye max. 7mm delik açınız. Dübelleri monte ettikten sonra pompayı delikleri birbiri üzerine denk gelecek şekilde yerleştiriniz. Vidalar ile sabitleyiniz.

Kullanılacak Vida Ölçüleri

LARA Seri	4 Adet 4,2x50 YSB Vida
-----------	------------------------



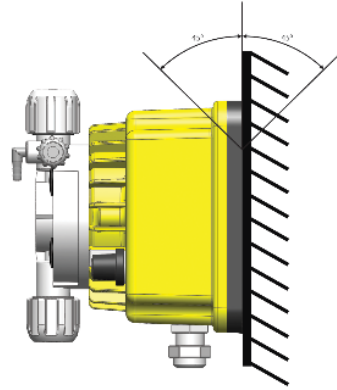
Şekil 5 Duvara Montajı

8.1 Pompa Montaj Pozisyonu



Şekil 6 Pompa Yanlış Montaj Pozisyonu

YANLIŞ ❌



Şekil 7 Pompa Doğru Montaj Pozisyonu

DOĞRU ✓



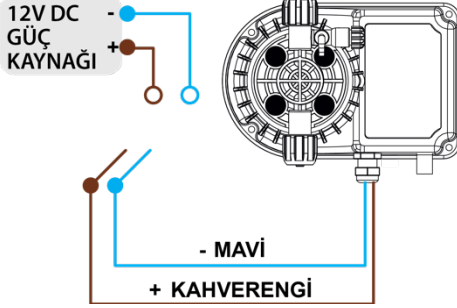
UYARI

Dozaj pompasını dikey pozisyonda yerleştiriniz $\pm 45^\circ$. Pompayı askı aparatı üzerinde bulunan iki delikten duvara ya da diğer bir dikey yüzeye monte ediniz.

Elektriksel Kurulumu

9 Elektriksel Kurulumu

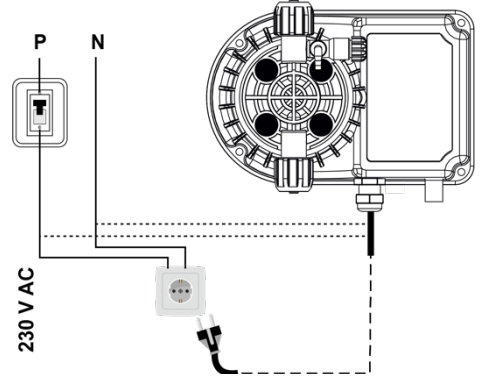
9.1 DC Modeller İçin Elektrik Bağlantısı



Şekil 8 DC Modeller İçin Elektrik Bağlantısı

12-28V DC dozaj pompasının elektrik bağlantısı yandaki şekilde gösterildiği gibidir. Kahverengi kablo güç kaynağının + ucuna mavi kablo ise – ucuna bağlanmalıdır. Eğer pompanın üzerinde bulunan kablo boyu kısa gelir ise ek yapacağınız kablo minimum 2,5mm² olarak seçilmelidir.

9.2 AC Modeller İçin Elektrik Bağlantısı

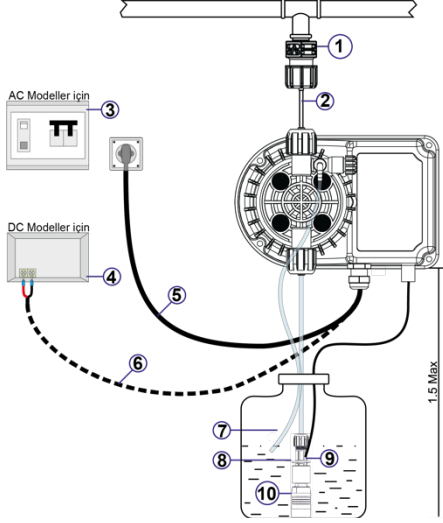


Şekil 9 AC Modeller İçin Elektrik Bağlantısı

LARA model dozaj pompalarının elektrik bağlantısı yandaki şekilde gösterildiği gibi yapılmalıdır. Toprak hattı bağlantısı yapılmasına gerek yoktur. Eğer pompa üzerindeki fişli elektrik kablosuyla direkt olarak prize takılacaksa güvenlik kutusu ile korunmuş bir priz tercih edilmelidir. Eğer pompanın üzerinde bulunan kablo boyu kısa gelir ise ek yapacağınız kablo minimum 1mm² olarak seçilmelidir.

10 Hidrolik Kurulumu

10.1 Manuel Hava Alma Hidrolik Kurulumu



Şekil 10 Dijital Modeller İçin Cihazın Genel Kurulum Şekli

- 1) Basma Hattı
- 2) Basma Hattı Hortumu
- 3) Güvenlik Sigortası
- 4) DC Besleme Kaynağı
- 5) AC Besleme Kaynağı Kablosu
- 6) DC Besleme Kaynağı Kablosu
- 7) Hava Alma Hortumu
- 8) Emiş Hattı Hortumu
- 9) Sıvı Seviye Sensör Kablosu
- 10) Emiş Hattı

Cihazın genel kurulum şekli yukarıdaki gösterildiği gibi yapılmalıdır.

Sıvı tankı içerisine yerleştirilen emiş hattı ile pompa arasındaki mesafe en fazla 1,5 mt olmalıdır.

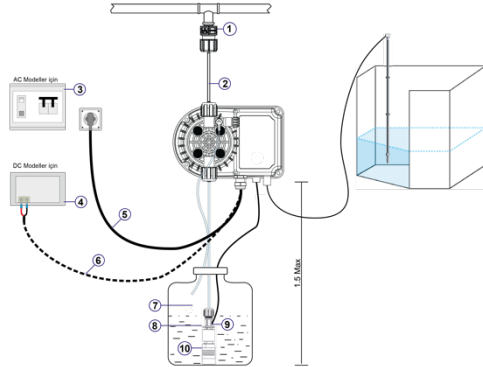
Elektrik bağlantısı yapılmadan önce cihazın montajı tamamlanmış olmalıdır.

Elektrik bağlantısının yapılacağı nokta sıvı ve kimyasallardan etkilenmeyecek mesafede olmalıdır.

Cihaz kullanıcının erişimi için kolay kullanılabilir ve okunabilir mesafeye yerleştirilmelidir.

Cihazınızın düzgün çalışması ve uzun ömürlü olması için, montaj yapılacak ortam ıslak ve nemli olmamalıdır.

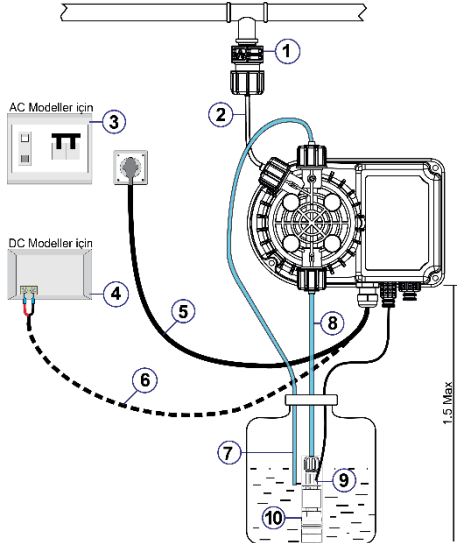
5 numaralı düz çizgiyle gösterilmiş bağlantı, 230 V AC gerilimle, 6 numaralı kesik çizgilerle gösterilmiş bağlantıysa, 12-28V DC gerilimle çalışan dozaj pompalarının elektrik bağlantısıdır.



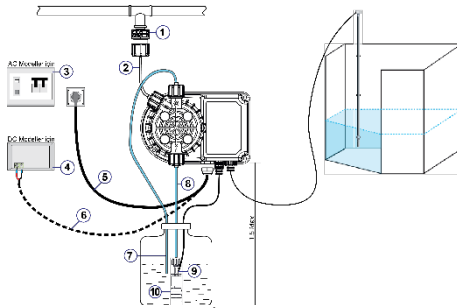
Şekil 11 Dijital PR Modeller İçin Cihazın Genel Kurulum Şekli

Hidrolik Kurulumu

10.2 Otomatik Hava Alma Hidrolik Kurulumu



Şekil 12 Dijital Modeller İçin Cihazın Genel Kurulum Şekli



Şekil 13 Dijital PR Modeller İçin Cihazın Genel Kurulum Şekli

- 1) Basma Hattı
- 2) Basma Hattı Hortumu
- 3) Güvenlik Sigortası
- 4) DC Besleme Kaynağı
- 5) AC Besleme Kaynağı Kablosu
- 6) DC Besleme Kaynağı Kablosu
- 7) Hava Alma Hortumu
- 8) Emiş Hattı Hortumu
- 9) Sıvı Seviye Sensör Kablosu
- 10) Emiş Hattı

Cihazın genel kurulum şekli yukarıdaki gösterildiği gibi yapılmalıdır.

Sıvı tankı içerisine yerleştirilen emiş hattı ile pompa arasındaki mesafe en fazla 1,5 mt olmalıdır.

Elektrik bağlantısı yapılmadan önce cihazın montajı tamamlanmış olmalıdır.

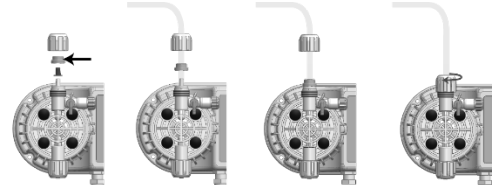
Elektrik bağlantısının yapılacağı nokta sıvı ve kimyasallardan etkilenmeyecek mesafede olmalıdır.

Cihaz kullanıcının erişimi için kolay kullanılabilir ve okunabilir mesafeye yerleştirilmelidir.

Cihazınızın düzgün çalışması ve uzun ömürlü olması için, montaj yapılacak ortam ıslak ve nemli olmamalıdır.

5 numaralı düz çizgiyle gösterilmiş bağlantı, 230 V AC gerilimle, 6 numaralı kesik çizgilerle gösterilmiş bağlantıysa, 12-28V DC gerilimle çalışan dozaj pompalarının elektrik bağlantısıdır.

10.3 Pompa Kafasına Hortum Takılması



Şekil 14 Pompa Kafasına Hortum Takılması

Çıkış rekoru (pompa kafası üzerinde ok ile işaretli olan) daima pompa kafasının kimyasalın dozlandığı tarafında olmalıdır.

Emme rekoru ise daima pompanın alt tarafında olmalıdır.

Rekor kapaklarını çıkarınız.

İmalat sırasında eklenmiş olan emniyet tapalarını çıkartınız.

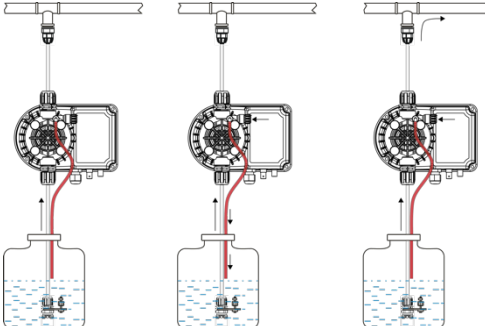
Boruları rekor kapaklarını içinden geçirdikten sonra rekorlar üzerindeki konik uçlara geçirerek rekor kapaklarını sıkıp tekrar kilitleyiniz.



DİKKAT

Hortum bağlantısı yapmadan önce kırmızı koruma tapalarını çıkartınız.

10.4 Manuel Hava Alma İşlemi



Şekil 15 Hava Alma İşlemi

Pompa devreye alınmadan önce pompa kafasındaki havanın alınması gerekmektedir. Bunun için montajı ve elektrik bağlantısı tamamlanmış dozaj pompasındaki hava alma rekoruna, aksesuarlar içerisinde bulunan PVC hortumu takınız ve çıkışını kimyasal tankına gönderiniz
Hava alma rekorunu gevşetiniz.
Pompayı çalıştırınız.
Hava alma rekoruna bağlı hortumdan kimyasalın tanka geri gittiğini gözlemleyiniz.
Hava alma işlemi tamamlanmıştır.
Hava alma rekorunu sıkıca kapatınız.
Otomatik hava almalı modellerde bu işlem manuel yapılmaz.

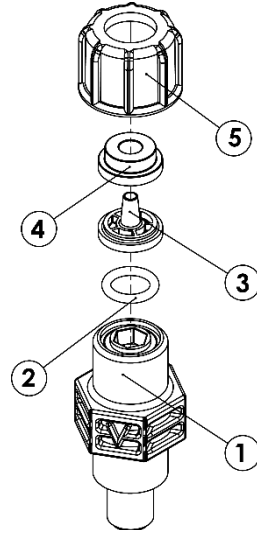
10.5 Çekvalfli ve Bilyeli Basma Hattı



UYARI

Basma hattı her zaman pompanın ok (↑) işareti ile gösterilmiş olan üst kısmına takılmalıdır.

Basma hattına ait tüm parçalar aşağıdaki şekilde gösterildiği sıra ve yön ile takılmalıdır. Parçaların sıralaması ya da yönü değiştirilirse pompanız hatta kimyasal veremez.



Şekil 16 Çekvalfli ve Bilyeli Basma Hattı Montaj Şeması

No	Açıklama	Adet
1	BASMA GOVDE 1 PP	1
2	ORING 11,15x2,62	1
3	HORTUM UCU 4X6 PP	1
4	HORTUM BASKISI 4X6 PP	1
5	REKOR KAPAGI 2 PP	1

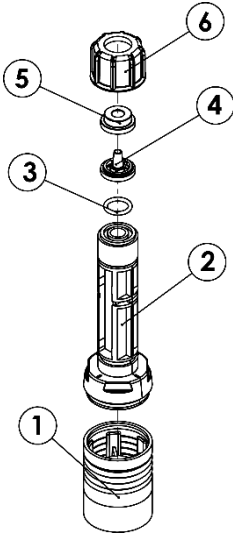
Hidrolik Kurulumu

10.6 Emiř Hattı



UYARI

Emiř hattı her zaman pompanın alt kısmına takılmalı ve kimyasal tankına daldırılmalıdır. Emiř hattına ait tüm parçalar ařağıdaki şekilde gösterildiđi sıra ve yön ile takılmalıdır. Parçaların sıralaması ya da yönü deđiřtirilirse pompanız emiř yapamaz.



řekil 17 Emiř Hattı Montaj řeması

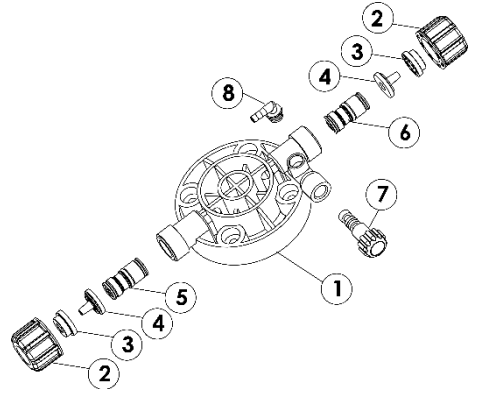
No	Açıklama	Adet
1	EMIS FİLTRE GOVDE 1 PP	1
2	EMIS GOVDE 1 PP	1
3	ORING 11x2 VITON	2
4	HORTUM UCU 4X6 PP	1
5	HORTUM BASKISI 4X6 PP	1
6	REKOR KAPAđI 2 PP	1

10.7 Kafa Takımı 40 - 50



UYARI

Kafa Takımı 40 VE 50 'Ye ait tüm parçalar ařağıdaki şekilde gösterildiđi sıra ve yön ile takılmalıdır. Parçaların sıralaması ya da yönü deđiřtirilirse pompanız kimyasal veremez.



řekil 18 Kafa Takımı 40-50 Montaj řeması

No	Açıklama	Adet
1	POMPA KAFASI	1
2	REKOR KAPAđI	2
3	HORTUM BASKISI	2
4	HORTUM UCU	2
5	FİŐEK TAKIMI EMİŐ	1
6	FİŐEK TAKIMI BASMA	1
7	HAVA ALMA REKORU	1
8	HAVA ALMA HORTUM UCU	1

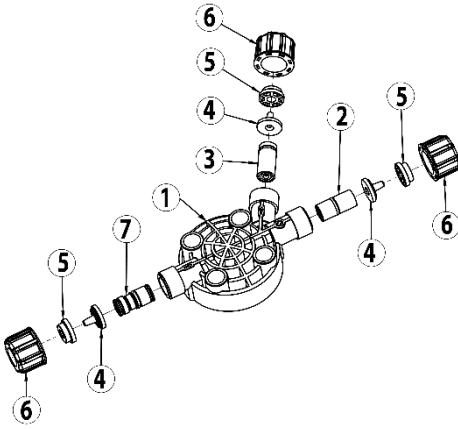
10.8 Otomatik Hava Alma Kafa Takımı



UYARI

Otomatik Hava Alma Kafa Takımı'na ait tüm parçalar aşağıdaki şekilde gösterildiği sıra ve yön ile takılmalıdır.

Parçaların sıralaması ya da yönü değiştirilirse pompanız kimyasal veremez.



Şekil 19 Kafa Takımı 40-50 Montaj Şeması

No	Açıklama	Adet
1	POMPA KAFASI OTO	1
2	FİŞEK TAKIMI HAVA ALMA	1
3	FİŞEK TAKIMI BASMA	1
4	HORTUM UCU	3
5	HORTUM BASKISI	3
6	REKOR KAPAĞI	3
7	FİŞEK TAKIMI EMİŞ	1

Kullanım

11 Kullanım

Dozaj pompamız doğru akımla sürülen bir elektromıknatısa bağlı bir teflon (PTFE) diyafram ile çalışır. Elektromıknatıs pistonu çektiği zaman pompa kafasında bir basınç üretilerek dozaj sıvısı çıkış valfinden basınçlı bir şekilde çıkar.

Elektrik pals'i kesildiğinde bir yay pistonu geriye getirir ve giriş valfinden içeriye sıvı dolar.

Kullanımı basittir, pompa yağlama gerektirmez. Dolayısıyla bakım sıfırdır.

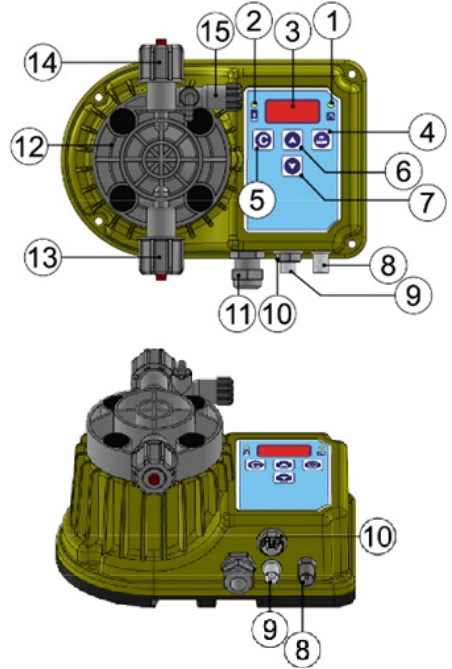
Pompa gövdesinde kullanılan malzemeler zehirli ve asitli malzemelere karşı korunmak için özel yapılmıştır.

Pompalar 0 ile 20 lt/saat arasında max 20 Bar basınçta çalıştırılmak üzere değişik kapasitelerde üretilmiştir.

Pompa kapasiteleri analog modellerde üzerlerindeki kapasite kontrol potları ile kolayca ayarlana bilmektedir.

11.1 Dijital Model Pompa Açıklamalar

Dijital modellerde pompa kapasiteleri üzerlerindeki butonlar kullanılarak parametrelerden kolayca ayarlana bilmektedir. Parametre ayarları ilerleyen bölümlerde ayrıntılı olarak verilmiştir. BNC sokete istenirse Sıvı Seviye Sensörü takılabilir. Sıvı Seviye Sensörü takılmış ise, kimyasal tankındaki sıvı bitince pompanın çalışması durur. Eğer pompa alarm çıkışı olan bir model ise alarm çıkış uçlarını aktive ederek bağlı olan uyarı sistemini çalıştırır. Kurulum açısından analog modellerle dijital modeller arasında herhangi bir farklılık bulunmamaktadır.



Şekil 20 Pompa Kullanım Fonksiyonları

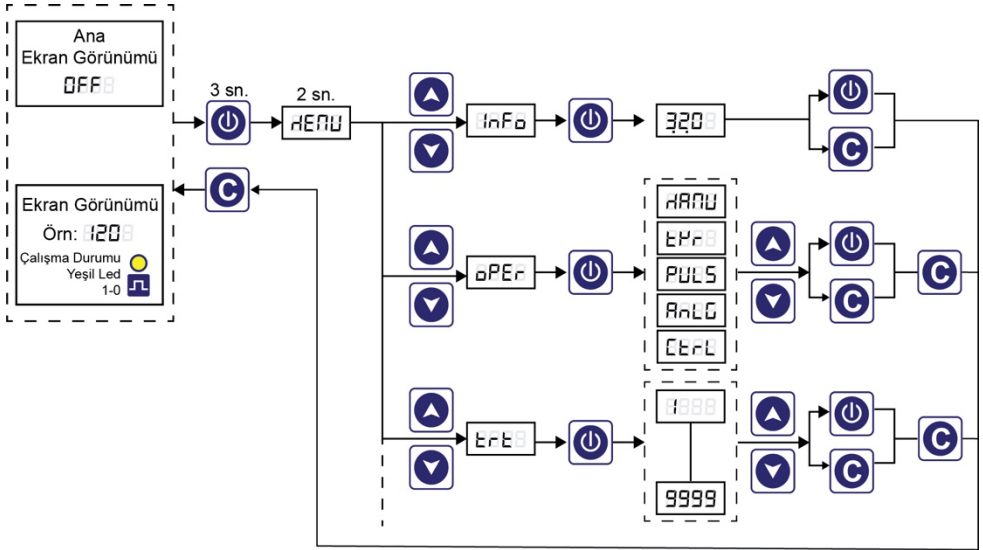
No	Açıklama
1	Vuruş Gösterge Led'i
2	Sıvı Seviye Gösterge Led'i
3	Ekran
4	Açma Kapama Butonu / Onay Butonu
5	C (İptal) Butonu
6	Yukarı Butonu
7	Aşağı Butonu
8	Seviye Sensör Girişi1 // Sensör Girişi*
9	Seviye Sensör Girişi2
10	Harici Kablo Bağlantı Soketi
11	Enerji Kablosu Rekoru
12	Kafa Takımı
13	Emiş Hattı Rekoru
14	Basma Hattı Rekoru
15	Hava Alma Rekoru

11.2 Ledler ve Anımları

Vuruş (Pals) Ledı	Pompaya enerji geldiğini gösterir. Led yanıp sönüyor ise pompanın dozlamaya yaptığını gösterir.
Level (Seviye) Ledı	Sıvı seviye ya da akış sensör hatası gösterge ledidir. Yanıp sönüyorsa seviye düşük ya da akış yok hatası algılanmıştır. Pompa dozlamaya yapmayı keser.
% 10 Gösterge Ledı	LARA AP, APS serisi modellerde % butonu kullanılarak pompa %10 verime alındığında yanar.

11.3 Parametre Ayarları

11.3.1 Parametre Ayarları Genel Diyagram



Şekil 21 Parametre Ayarları Genel Diyagramı

Kullanım

11.3.2 Kullanıcı Arayüzü

11.3.2.1 Menü Giriş

Enter butonunu 3 sn den daha uzun basılı tutun. Ekran 1 sn kararacak ve ekranda MENU mesajı bilececektir.
2 saniye sonra ekranda ilk menü basamağı "Info" bilececektir.

11.3.2.2 Menüde Gezinme

Menüde gezinmek için yukarı ve aşağı butonları kullanılır. Menü basamağını işlemek için Enter tuşuna basılır. Menü 'den çıkmak için Clear tuşu kullanılır.

11.3.2.3 Göster İşlemi

Cihazın yazılım sürüm bilgisini gösterir. Çıkmak için Enter ya da Clear tuşuna basılır.

11.3.2.4 Düzenleme İşlemi

Değeri değiştirmek için yukarı ve aşağı butonları kullanılır. Yeni değeri onaylamak için Enter tuşuna basılır. Eski değere dönüp çıkmak için Clear tuşu kullanılır.

11.3.2.5 Seç İşlemi

Seçimi değiştirmek için Yukarı ve aşağı tuşları kullanılır. Yeni seçimi onaylamak için Enter tuşuna basılır. Eski seçime dönüp çıkmak için Clear tuşu kullanılır.

11.3.2.6 Kalibrasyon Fonksiyonu

Tampon çözelti 1 değeri 2 sn boyunca ekranda görülür(Örneğin ORP için 225). Ekran 1 saniye kararır.

Bir tuşa basıncaya kadar veya zaman aşımı olunacaya kadar ham sensör değeri görülür. Sonraki adıma geçmek için Enter tuşuna basılır, kalibrasyonu iptal etmek için Clear tuşuna basılır. Tampon çözelti 2 değeri 2, sn boyunca ekranda görülür(Örneğin ORP için 475). Ekran 1 saniye kararır.

Bir tuşa basıncaya kadar veya zaman aşımı olunacaya kadar ham sensör değeri görülür. Kalibrasyonu bitirmek için Enter tuşuna basılır, kalibrasyonu iptal etmek için Clear tuşuna Zero ve Span değerleri hesaplanır.

Cihaz ana ekrana döner.

* ORP için kalibrasyon işlemi tek nokta olarak, yalnızca 1. tampon sıvı ile yapılır.

11.3.2.7 Fabrika Ayarlarına Dön Fonksiyonu

1 sn boyunca "dFAC" mesajı görülür.

Bir seçim işlemi başlatılır. Yukarı ve aşağı tuşları kullanılarak "yes" veya "NO" seçilir.

Eğer "yes" seçilmiş ise cihaz tüm parametreleri Fabrika varsayılan değerlerine sıfırlar.Eğer "NO" seçilmiş ise cihaz menüye döner.

11.3.2.8 Çalışma Modları

Manuel

Pompa ana ekranda yukarı ve aşağı tuşu ile ayarlanan SPM sayısına göre vuruş yapar. SPM sayısı "StrokeValLimLo" ve "StrokeValLimHi" parametreleri ile sınırlanabilir. SPM doğrudan değiştirilebilir.

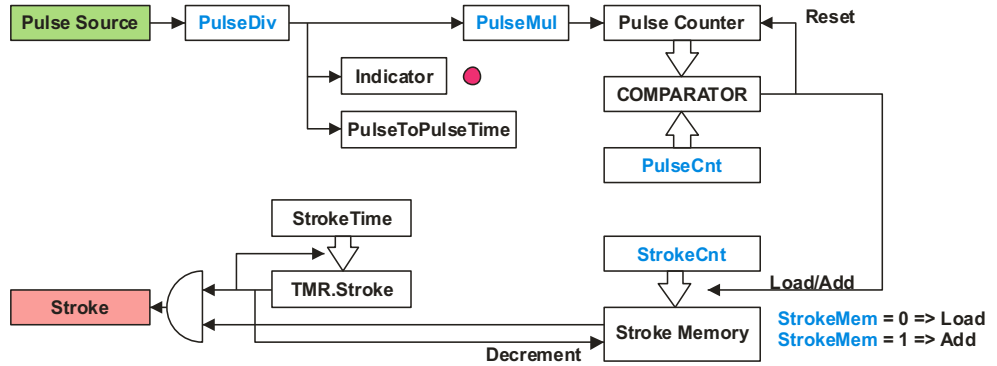
Zamanlayıcı

Pompa ana ekranda yukarı ve aşağı tuşu ile ayarlanan SPM sayısına göre vuruş yapar fakat "TM_RunTime" ve "TM_StopTime" parametrelerinde ayarlanan zamana bağlıdır.

Çalışma zamanı birimi "TM_RunUnit" parametresi ile seçilir, durma zamanı birimi ise "TMStopUnit" parametresi ile seçilir.

Sinyal

Pompa sinyal girişine göre vuruş yapar.



$EqSpc = 0 \Rightarrow StrokeTime = 60000 / StrokeVal$

$EqSpc = 1 \Rightarrow StrokeTime = PulseToPulseTime * PulseCnt / PulseMul / StrokeMemory$

Şekil 22 Çalışma Modları Tablosu

Sinyal sayacını arttırmak için giriş sinyali "PM_PulseDiv" parametresine bölünür ve "PM_PulseMul" parametresi ile çarpılır. Sinyal sayacı "PM_PulseCnt" parametresine eşit olunca, sinyal sayacı sıfırlanır.

Eğer "PM_StrokeMem" aktif ise "PM_StrokeCnt" değeri vuruş hafızasına eklenir eğer Eğer

"PM_StrokeMem" pasif ise "PM_StrokeCnt" değeri vuruş hafızasına yüklenir.

Eğer "PM_EqSpc" aktif ise pompa sinyalden sinyale zamana hesaplar ve vuruştan vuruşa süreyi otomatik olarak ayarlar.

Analog

Pompa 4-20mA analog girişe göre vuruş yapar. 4mA için % vuruş oranı "AM_Set4mAStrakeRate" parametresinden ve 20mA için % vuruş oranı "AM_Set20mAStrakeRate" parametresinden ayarlanır.

SPM sayısı "StrokeValLimLo" ve "StrokeValLimHi" parametreleri ile sınırlanabilir

Kullanım

Kontrol

Pompa sensör girişine göre vuruş yapar.

Kontrol modu düşük set noktası değeri "CM_SetLow" parametresinden ve düşük set noktası için vuruş oranı "CM_SetLowStrokeRate" parametresinden ayarlanır. Aynı zamanda yüksek set noktası değeri "CM_SetHigh" parametresinden ve yüksek set noktası için vuruş oranı "CM_SetHighStrokeRate" parametresinden ayarlanır. "CM_StartupDelay" parametresi, cihaz enerji verildiğinde sensör değerlerinin bir süre durabilmesini beklemek için kullanılır.

"MeasSensorType", "pH" veya "ORP" sensörünü seçmek için kullanılır.

"MeasCalType", "Tek Nokta" veya "Çift Nokta" kalibrasyon türünü seçmek için kullanılır. Tampon çözelti değerleri "MeasCalBuf1" ve "MeasCalBuf2" de ayarlanır.

SPM sayısı "StrokeValLimLo" ve "StrokeValLimHi" parametreleri ile sınırlanabilir

11.3.2.9 Seviye

Seviye sensörü tiplerini ayarlamak için "LevelFlowSensType1,2,3" kullanılır.

PR modellerde Level/Flow 2 kullanılmaz.

Level/Flow3 girişi MIC konnektör üzerindeki sinyal girişini kullanır.

Sinyal Modunda "LevelFlowSensType3" kullanılmaz.

	D serisi	PR serisi	PR serisi (Sinyal Modu)
Level/Flow 1	BNC konnektör	BNC konnektör	BNC konnektör
Level/Flow 2	BNC konnektör	X	X
Level/Flow 3	MIC konnektör	MIC konnektör	X

11.3.2.10 Hava Alma

Ana ekranda "C" tuşu 2 saniyeden uzun süre basılırsa, pompa hava alma amacıyla en yüksek hızda vuruş yapar. "PrimingTime" ayarında geçen süre kadar sürer. Hava almayı durdurmak için tekrar "C" ye basın.

11.3.2.11 Fabrika Ayarları

Tüm parametreleri fabrika ayarlarına döndürmek için kullanılır.

11.3.2.12 Şifre Sıfırlama

Pompa kapalı durumda iken "C" ve "Aşağı" tuşuna 20 saniyeden daha uzun basılı tutun. "rPAS" mesajı görülünce Enter tuşuna basarak şifreyi iptal edebilirsiniz.

11.3.3 Parametre Listesi

No	Ekran	Gör	Parametre Adı	Açıklama	İşlem	Detay	Varsayılan	Min	Maks
1	Info	0	Info	Yazılım Sürümü	Göster				
2	opEr	0	OperatingMode	Çalışma Modu	Seç	MANU: Manuel Tmr : Zamanlayıcı PULS: Sinyal AnIG: Analog Ctrl: Kontrol *	Manuel		
3	Trt	1	TM_RunTime	Timer Modu Çalışma Zamanı	Düzenle		60	1	9999
4	Tru	1	TM_RunUnit	Timer Modu Çalışma Zaman Birimi	Seç	Sec : Saniye min : Dakika	Dakika		
5	Tst	1	TM_StopTime	Timer Modu Durma Zamanı	Düzenle		60	1	9999
6	Tsu	1	TM_StopUnit	Timer Modu Durma Zaman Birimi	Seç	Sec : Saniye min : Dakika	Dakika		
7	Pdiu	2	PM_PulseDiv	Sinyal Modu Sinyal Bölücü	Düzenle		1	1	9999
8	Pmul	2	PM_PulseMul	Sinyal Modu Sinyal Çarpan	Düzenle		1	1	100
9	Pcnt	2	PM_PulseCnt	Sinyal Modu Sinyal Sayısı	Düzenle		1	1	999
10	PstC	2	PM_StrokeCnt	Sinyal Modu Vuruş Sayısı	Düzenle		10	1	999
11	Pstm	2	PM_StrokeMem	Sinyal Modu Vuruş Hafızası	Seç	disA: Pasif EnAb: Aktif	Disabled		
12	PEqs	2	PM_EqSpc	Sinyal Modu Eşit Aralık	Seç	disA: Pasif EnAb: Aktif	Disabled		
13	An 4	3	AM_Set4mA StrokeRate	Analog Modu 4mA Vuruş Oranı	Düzenle	%	0	0	100
14	An20	3	AM_Set20mA StrokeRate	Analog Modu 20mA Vuruş Oranı	Düzenle	%	100	0	100
15	CsL	4*	CM_SetL	Kontrol Modu Düşük Set	Düzenle		500	0	CM_ Set High
16	CsH	4*	CM_SetH	Kontrol Modu Yüksek Set	Düzenle		700	CM_ Set Low	2000
17	CsLr	4*	CM_SetLow StrokeRate	Kontrol Modu Düşük Set Vuruş Oranı	Düzenle	%	0	0	100

Kullanım

18	CsHr	4*	CM_SetHighStrokeRate	Kontrol Modu Yüksek Set Vuruş Oranı	Düzenle	%	100	0	100
19	Csdl	4*	CM_StartupDelay	Kontrol Modu Başlangıç Gecikmesi	Düzenle	Dakika	5	0	3600
20	Styp	4*	MeasSensorType	Sensör Tipi	Seç	pH : pH Sensor orp : ORP Sensor	ORP		
21	Ctyp	4*	MeasCalType	Kalibrasyon Tipi	Seç	SnGl : Tek Nokta Dual : Çift Nokta	Dual Point		
22	Buf1	4*	MeasCalBuf1	Tampon Çözelti 1 Değeri	Düzenle		225	0	2000
23	Buf2	4*	MeasCalBuf2	Tampon Çözelti 2 Değeri	Düzenle		475	0	2000
24	sCAL	4*	Calibration	Sensör Kalibrasyon Fonksiyonu	Fonksiyon	Sensor Kalibrasyon			
25	SLL		StrokeValLimLo	SPM Minimum Limiti	Düzenle		0.0	0.0	Maks SPM
26	SLH		StrokeValLimHi	SPM Maksimum Limiti	Düzenle		Max SPM	0.0	Maks SPM
27	Lf1t		LevelFlowSensType1	1. Seviye / Akış Sensörü Tipi	Seç	Pas : Pasif	NO		
28	Lf2t		LevelFlowSensType2	2. Seviye / Akış Sensörü Tipi	Seç	no : Normalde Açık nc: Normalde Kapalı	NO		
29	Lf3t		LevelFlowSensType3	3. Seviye / Akış Sensörü Tipi	Seç	Puls: Sinyal Tipi	NO		
30	Prit		PrimingTime	Hava alma zamanı	Düzenle	Saniye	30	0	600
31	fAct		Factory Default	Fabrika Ayarına Dön Fonksiyonu	Fonksiyon	Tüm parametreleri fabrika değerlerine sıfırla			
32	PASS		Password	Kullanıcı Şifresi	Düzenle		0	0	9999

SPM :Stroke per Minute / Dakikadaki Vuruş Sayısı

“Gör” sütunundaki rakamlar ilgili parametrenin hangi modda gösterileceğini belirtir, diğer modlarda bu parametreler gizlenir. (:1:Zamanlayıcı, 2:Sinyal, 3:Analog, 4:Control)

*: sadece PR model pompalar içindir.

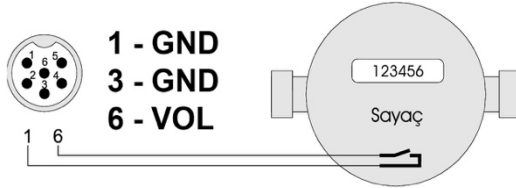
11.4 Harici Bağlantı Soket Detayı



Şekil 23 Harici Bağlantı Soket Detayı

11.5 Volumetrik Modellerde Sayaç Bağlantısı

Volumetrik modellerde sayaç bağlantısı aşağıdaki gibi olmalıdır.



Şekil 24 Volumetrik Modellerde Sayaç Bağlantısı

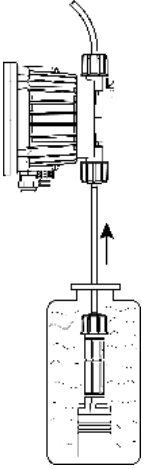
12 Servis



UYARI

Cihazınıza herhangi bir servis işlemi yapmadan önce mutlaka elektrik bağlantısı kesilmelidir. 5x20 mm mini cam sigorta kullanılmalıdır. Cihazın elektrik kablosu arızalanırsa yalnızca yetkili servis tarafından değiştirilmelidir.

12.1 Bakım



Şekil 25 Pompa Bakımı

Sezon sonunda cihaz devreden çıkartılmadan önce;
Basma hattı borusunu basma hattından ayırın.
Emme borusunu süzgeç ile birlikte sıvı tankından çıkarın ve temiz suya sokun.
Pompayı 5–10 dakika çalıştırın.

Sodyum hipoklorit kullanılırken sezon sonunda cihaz devreden çıkartılmadan önce gerekli temizleme işlemi yapılmamış ise pompanızın kimyasalla temas eden yüzeylerinde taşlaşmış kalsiyum tabakası meydana gelebilir.

Temizlemek için;

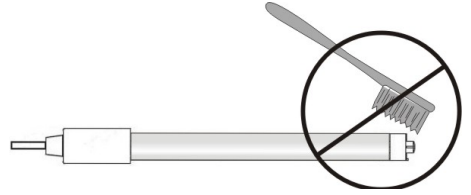
Basma hattı borusunu basma hattından ayırın.
Emme borusunu süzgeç ile birlikte sıvı tankından çıkarın ve temiz suya sokun.
Pompayı 5–10 dakika çalıştırın.
Pompayı kapatarak filtreyi hidroklorik aside sokun ve asit temizliği bitirene kadar bekleyin.
Pompayı tekrar çalıştırıp emme filtresi ve basma rekoru aynı tankta olacak şekilde 5 dakika çalıştırın.
İşlemi su ile tekrarlayın.
Pompayı tekrar yerine bağlayın



DİKKAT

Pompayı dozaj sıvısı olmadan çalıştırmamak için periyodik olarak kimyasal tankındaki sıvı miktarını kontrol ediniz.
En az 5 saat aralıklar ile pompanın çalışmasını kontrol ediniz.
Hidrolik parçaların periyodik olarak temizlenmesi gerekmektedir fakat ne kadar sıklıkta olacağı uygulama türüne göre değişir.

Elektrot Bakımı



Şekil 26 Elektrot Bakımı

- Elektrotunuzu temizlerken yumuşak bez kullanınız. Fırça ya da ona benzer sert cisimler kullanmayınız.
- Elektrotunuzu kullanmadığınız zaman lütfen elektrot koruma sıvısı içerisinde bekletiniz. Kuru bırakmayınız.

Sodyum hipoklorit kullanılırken yapılan temizlik (en sık yapılan):

- Basma hattı borusunu basma hattından ayırın.
- Emme borusunu süzgeç ile birlikte sıvı tankından çıkarın ve temiz suya sokun.
- Pompayı 5–10 dakika çalıştırın.
- Pompayı kapatarak filtreyi hidroklorik aside sokun ve asit temizliği bitirene kadar bekleyin.
- Pompayı tekrar çalıştırıp emme filtresi ve basma rekoru aynı tankta olacak şekilde 5 dakika çalıştırın.
- İşlemi su ile tekrarlayın.
- Pompayı tekrar yerine bağlayın.

13 Arıza Durumları

13.1 Mekanik Arızalar

Eğer sistem tam sessiz ise; muhtemelen bir mekanik arıza yerine elektriksel veya elektronik bir arıza vardır.

Sabit aralıkta dozaj sıvısında bir kayıp var ise; rekor kapakları gevşek olabilir; basma hattı borusunda çatlak olabilir; çok nadiren diyaframda kırık ya da çatlak olabilir veya pompa kafasını tutan 4 adet vida gevşeyebilir.

Pompa çalışmıyor iken hava yapıyor ise; sistemdeki bütün çekvalf lastikleri kontrol edilmeli gerekiyor ise yenisi ile değiştirilmelidir.

13.2 Elektriksel Arızalar

Ledler yanmıyor ise
Elektrik fişini kontrol edin.

Elektrik kablosunda meydana gelmiş bütün arızalar için sadece yetkili kişi ya da servis müdahale etmelidir.

Anahtar açık olmalıdır.

Elektrik değerlerinin pompanız AC besleme kaynağına bağlı olarak çalışıyor ise;
AC 230V 50-60Hz

Pompa sigortasını kontrol ediniz. Sağlam değil ise pompanız AC gerilim ile çalışıyor ise 2A cam sigorta ile değiştirin. Yeni taktığınız sigorta da atıyor ise pompayı aldığınız firma ile bağlantı kurunuz.



DİKKAT

Besleme Gerilimine Göre Sigorta Seçimi
12-28V DC 10A 5x20 cam sigorta
230 V AC 2A 5x20 cam sigorta



DİKKAT

Eğer sorun bunlardan kaynaklanmıyorsa ya da daha farklı bir sorun var ise pompayı aldığınız firma ile bağlantı kurunuz

13.3 Sigorta Değiştirilmesi



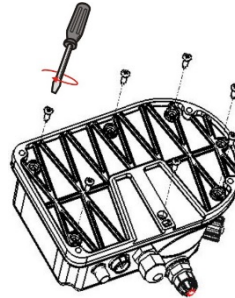
UYARI

Cihazınıza herhangi bir servis işlemi yapmadan önce mutlaka elektrik bağlantısı kesilmelidir.



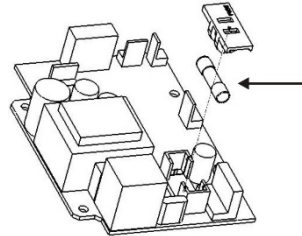
UYARI

AC Dozaj pompalarında 2A cam sigorta kullanınız.
DC Dozaj pompalarında 10A cam sigorta kullanınız.



Şekil 27 Sigorta Değiştirilmesi

Pompa sigortasını değiştirmek için öncelikle arka kapak üzerinde bulunan vidaları uygun bir tornavida kullanarak çıkartınız.



Elektronik kart üzerine yer alan, şekilde gösterilen cam sigortayı yenisi ile değiştiriniz.

Elektronik karta herhangi bir zarar gelmemesine dikkat ediniz. Elektronik kartınız hasar görür ise pompanız çalışmaz.

Kullanıcı tarafından elektronik kart üzerinde meydana gelebilecek arızalar garanti kapsamı dışındadır.

Ardından pompa arka kapağını kapatınız.

Arıza Durumları

13.4 Alarm Durumları

1	ErrF	FlashWriteError	Flash bellek yazma hatası
2	ELF1	LevelFlow1	Seviye düşük veya akış durdu
3	ELF2	LevelFlow2	Seviye düşük veya akış durdu
4	ELF3	LevelFlow3	Seviye düşük veya akış durdu
5	EoSL	MeasRawOverRangeLow	Ölçülen ham değer çok düşük (olası sensor hatası)
6	EoSH	MeasRawOverRangeHigh	Ölçülen ham değer çok yüksek (olası sensor hatası)
7	EorL	MeasValOverRangeLow	Ölçülen değer çok düşük (olası sensor veya kalibrasyon hatası)
8	EorH	MeasValOverRangeLow	Ölçülen değer çok yüksek (olası sensor veya kalibrasyon hatası)
9	ESuL	SupplyVoltageLow	Besleme Voltajı Düşük
10	ESuH	SupplyVoltageHigh	Besleme Voltajı Yüksek

Dijital Seviye Kontrollü Modeller

- A)** Ekranda herhangi bir görüntü yok ise:
- Elektrik fişini kontrol edin.
 - Elektrik değerlerinin AC 220V 50-60Hz olduğuna dikkat ediniz.
- B)** Led hızlı bir şekilde sürekli yanıp sönüyor ise:
- Sıvı tankında sıvı bitmiştir.
 - Sıvı seviye algılayıcısı sıvı tankına tam olarak daldırılmamış olabilir.
 - Sıvı seviye algılayıcısının kablosu arızalı ya da kopuk olabilir.

14 Kimyasal Dayanım Listesi

Kimyasal	Formül	Cam	PVDF	PP	PVC	SS316	PMMA	Hastelloy	PTFE	FPM	EPDM	NBR	PE	Neoprene	Silicone
Acetic Acid, Max 75%	CH ₃ COOH	2	1	1	1	1	3	1	1	3	1	3	1	3	1
Aluminium Sulphate	Al ₂ (SO ₄) ₃	1	1	1	1	1	1	1	1	1	1	1	1	1	1
Amines	R-NH ₂	1	2	1	3	1	---	1	1	3	2	4	1	---	---
Calcium Hydroxide	Ca(OH) ₂	1	1	1	1	1	1	1	1	1	1	1	1	1	1
Calcium Hypochlorite	Ca(OCl) ₂	1	1	1	1	3	1	1	1	1	1	3	1	2	2
Copper Sulphate	CuSO ₄	1	1	1	1	1	1	1	1	1	1	1	1	1	1
Ferric Chloride	FeCl ₃	1	1	1	1	3	1	1	1	1	1	1	1	1	2
Hydrofluoric Acid 40%	HF	3	1	1	2	3	3	2	1	1	3	3	1	3	3
Hydrochloric Acid	HCl	1	1	1	1	3	1	1	1	1	3	3	1	2	2
Hydrogen Peroxide 30%	H ₂ O ₂	1	1	1	1	1	3	1	1	1	2	3	1	2	1
Nitric Acid 65%	HNO ₃	1	1	2	3	2	3	1	1	1	3	3	2	3	3
Phosphoric Acid 50%	H ₃ PO ₄	1	1	1	1	2	1	1	1	1	1	3	1	2	1
Potassium Permanganate 10%	KMnO ₄	1	1	1	1	1	1	1	1	1	1	3	1	---	---
Sodium Bisulphate	NaHSO ₃	1	1	1	1	2	1	1	1	1	1	1	1	1	1
Sodium Carbonate	Na ₂ CO ₃	2	1	1	1	1	1	1	1	2	1	1	1	1	1

Kimyasal Dayanım Listesi

Sodium Hydroxide	NaOH	2	1	1	1	1	1	1	1	2	1	2	1	1	2
Sodium Hypochlorite 12,5%	NaOCl +NaCl	1	1	2	1	3	1	1	1	1	1	2	1	1	2
Sulphuric Acid -85%	H ₂ SO ₄	1	1	1	1	2	3	1	1	1	3	3	1	3	3
Sulphuric Acid - 98,5%	H ₂ SO ₄	1	1	3	3	3	3	1	1	1	3	3	3	3	3

1 :Dayanıklı.

2 :İyi

3 :Dayanısız

15 Model Listesi / Debi Basınç Grafiği

15.1 Model Listesi

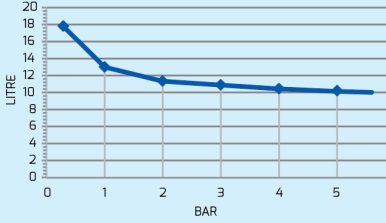
MODEL	Max/Lt	Max/P	Strok/dk	ml/Strok	Besleme Gerilimi	Watt	Ürün Ağırlığı	Gövde	Max Ortam Sıcaklığı	Max Kimyasal Sıcaklığı
	Lt/h	Bar	Strok	ml	Volt	W				
LARA DS LARA DMS LARA PR	2	10	120	0,278	12-28VDC	25	2,1	65	0-45	0-40
	2	10	150	0,222	230V AC	17				
	5	7		0,555						
	5	5	120	0,694	12-28VDC	25				
	10	5	150	1,111	230V AC	17				
	2	20		0,222						
LARA DS-0	2,5	10	120	0,347	12-28VDC	25	2,1	65	0-45	0-40
LARA DMS-0 LARA PR-0	2	20	150	0,222	230V AC	17				

Model Listesi / Debi Basınç Grafiği

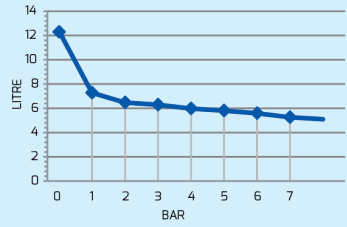
15.2 Debi Basınç Grafiği

15.2.1 Manuel Hava Alma Debi Basınç Grafiği

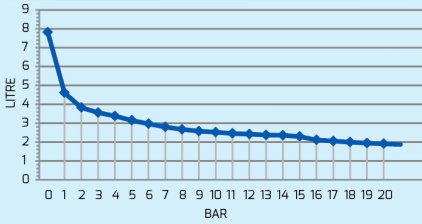
LARA 10L/5B



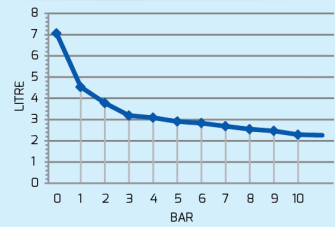
LARA 5L/7B



LARA 2L/20B

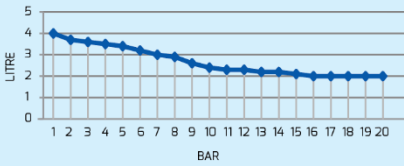


LARA 2L/10B

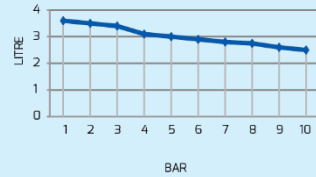


15.2.2 Otomatik Hava Alma Debi Basınç Grafiği

LARA 2L/20B



LARA 2,5L/10B



16 Garanti / Standartlar

16.1 Garanti

Dozaj Pompası, yasal hükümlülükler çerçevesinde malzeme ve üretim hatalarından kaynaklanan hasarlar için 2 yıl garantilidir.

Normal yıpranma, aşırı yükleme veya usulüne aykırı kullanmadan kaynaklanan hasarlar garanti kapsamında değildir.

Malzeme veya üretim hatalarından kaynaklanan hasarlar, hatalı parça veya cihazın kendisinin verilmesi veya onarımı yolu ile telafi edilir.

Garantiye ilişkin talepler ancak cihaz **sökülmeden** teslimatçı ya da yetkili servise getirildiği takdirde kabul edilir.



DİKKAT

Garanti Belgesinin cihazı satın almış olduğunuz bayi tarafından doldurulup onaylanması gerekmektedir. Lütfen belgeyi onaylatıp saklayınız.

16.2 Standartlar



TS EN 61000–6–1
TS EN 61000–6–3
IEC 60335–2–41
IEC 60335–1
EN 60332–41
EN 60335–1

GARANTİ BELGESİ

1. Garanti süresi, malın teslim tarihinden itibaren başlar ve iki yıldır.
2. Malın kullanım ömrü 10 yıldır.
3. Malın bütün parçaları dâhil olmak üzere tamamı firmamızın garantisine kapsamındadır.
4. Malın tamir süresi en fazla 20 iş günüdür. Bu süre, mala ilişkin arızanın servis istasyona, servis istasyonunun olmaması durumunda, malın satıcısı, bayi, acentesi, temsilcisi, ithalatçısı veya imalatçısı-üreticisinin birisine bildirim tarihinden itibaren başlar. Malın arızasının 10 iş günü içerisinde giderilmesi halinde imalatç-üretici veya ithalatçı malın tamiri tamamlanıncaya kadar, benzer özelliklere sahip başka bir malı tüketicinin kullanımına tahsis etmek zorundadır. Malın garanti süresi içerisinde arızalanması durumunda, tamirde geçen süre garanti süresine eklenir.
5. Malın garanti süresi içerisinde gerek malzeme ve işçilik, gerekse üretim hatalarından dolayı arızalanması halinde, işçilik masrafı, değiştirilen parça bedeli veya başka herhangi bir ad altında hiçbir ücret talep etmeksizin tamiri yapılacaktır. Tüketici ücretsiz olarak hakkını üretici veya ithalatçıya karşı da kullanabilir. Satıcı, üretici ve ithalatçı, tüketicinin bu hakkını kullanmasından müteselsilen sorumludur.
6. Tüketicinin onarım hakkını kullanmasına rağmen malın aşağıdaki durumlarda tüketici, malın ücretsiz değiştirilmesini, bedel iadesi veya ayıp oranında bedel indirimini talep edebilir.
 - a. Tüketiciye teslim edildiği tarihten itibaren, belirlenen garanti süresi içinde kalınak kaydıyla, bir yıl içerisinde, aynı arızanın ikiden fazla tekrarlanması veya farklı arızaların dörtten fazla meydana gelmesi veya belirlenen garanti süresi içerisinde farklı arızaların toplamı altından fazla olması unsurlarının yanı sıra, bu arızaların maldan yaralanamayı sürükli kılması,
 - b. Tamiri için geçen azami sürenin ağırlması,
 - c. Firmamızın servis istasyonuna, servis istasyonunun olmaması durumunda, malın satıcısı, bayi, acentesi, temsilcisi, ithalatçısı veya imalatçısı-üreticisinden birisinin düzenleyeceği rapora arızanın tamirinin mümkün bulunmadığının belirlenmesi,
7. Aşağıdaki arızalar garanti kapsamı dışıdır:
 - a. Kullanım klavuzunun dikkate alınmaması sonucu üründen meydana gelen ayıplar, kullanım amacına uygun olmayan kullanım, anormal çevre şartları, uygunsuz işletme şartları, aşırı zorlama, eksik bakım ve korumaya bağlı arızalar.
 - b. Kullanıma bağlı veya muhtelif doğal aşınmaya tabii olan parçaların, ayrıca üründeki kullanıma bağlı diğer doğal aşınma sonucu oluşan arızalar.
 - c. Yetkili firma personeli dışında birisi müdahale etmiş ise, garanti belgesi eksik doldürülmuşsa ya da yoksa.
- 8) Tüketici, garantiden doğan haklarının kullanılmasına ile ilgili olarak çıkabilecek uyuşmazlıklarda yerleşim yerinin bulunduğu veya tüketici işleminin yapıldığı yerdeki Tüketici Hakem Heyetine veya Tüketici Mahkemesine başvurabilir.
- 9) Satıcı tarafından bu Garanti Belgesinin verilmesi durumunda, tüketici Ticaret Bakanlığı Tüketicinin Korunması ve Piyasa Gözetimi Genel Müdürlüğüne başvurabilir.

Garanti Şartları

Üretici Firma

Unvanı : EN-EL-SA END.ELK.İNŞ.TAĖ.SAN.TİC.LTD.ŞTİ
Adresi : Antalya Organize Sanayi Bölgesi 1.Kısım 6.Cadde No:16
Antalya/TURKIYE
Telefonu : +90 242 258 12 84
Faks : +90 242 258 12 85
e-posta : info@enelsa.com
Yetkilinin İmzası :
Firmamızın Kağısı :

İmza - Kağısı

Satıcı Firma

Unvanı :
Adresi :
Telefonu :
Faks :
e-posta :
Fatura Numarası :
Teslim Tarihi :
Teslim Yeri :

Tarih - İmza - Kağısı

Malın

Cinsi :
Markası :
Modeli :
Garanti Süresi :
Azami Tamir Süresi :
Bandrol ve Seri No :

Yetkili Teknik Servis & Yedek Parça Temin

Unvanı : EN-EL-SA END.ELK.İNŞ.TAĖ.SAN.TİC.LTD.ŞTİ
Mer-kez Adresi : Güvencilik Mh. Gazi Bul. 100A Mehmet Demirkaya Apt.
Antalya/TURKIYE
Telefon : +90 242 221 64 31
Faks : +90 242 221 64 32